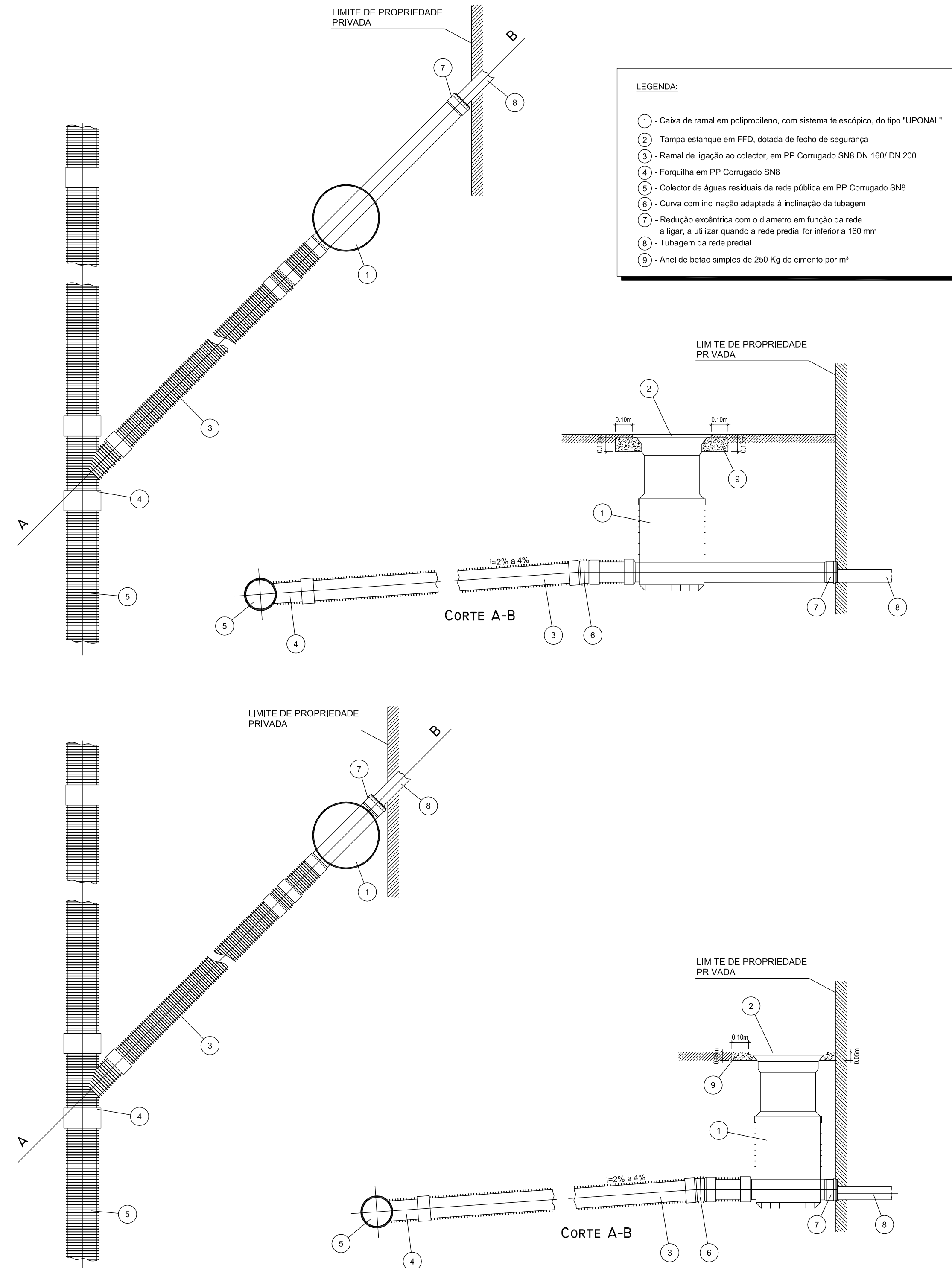
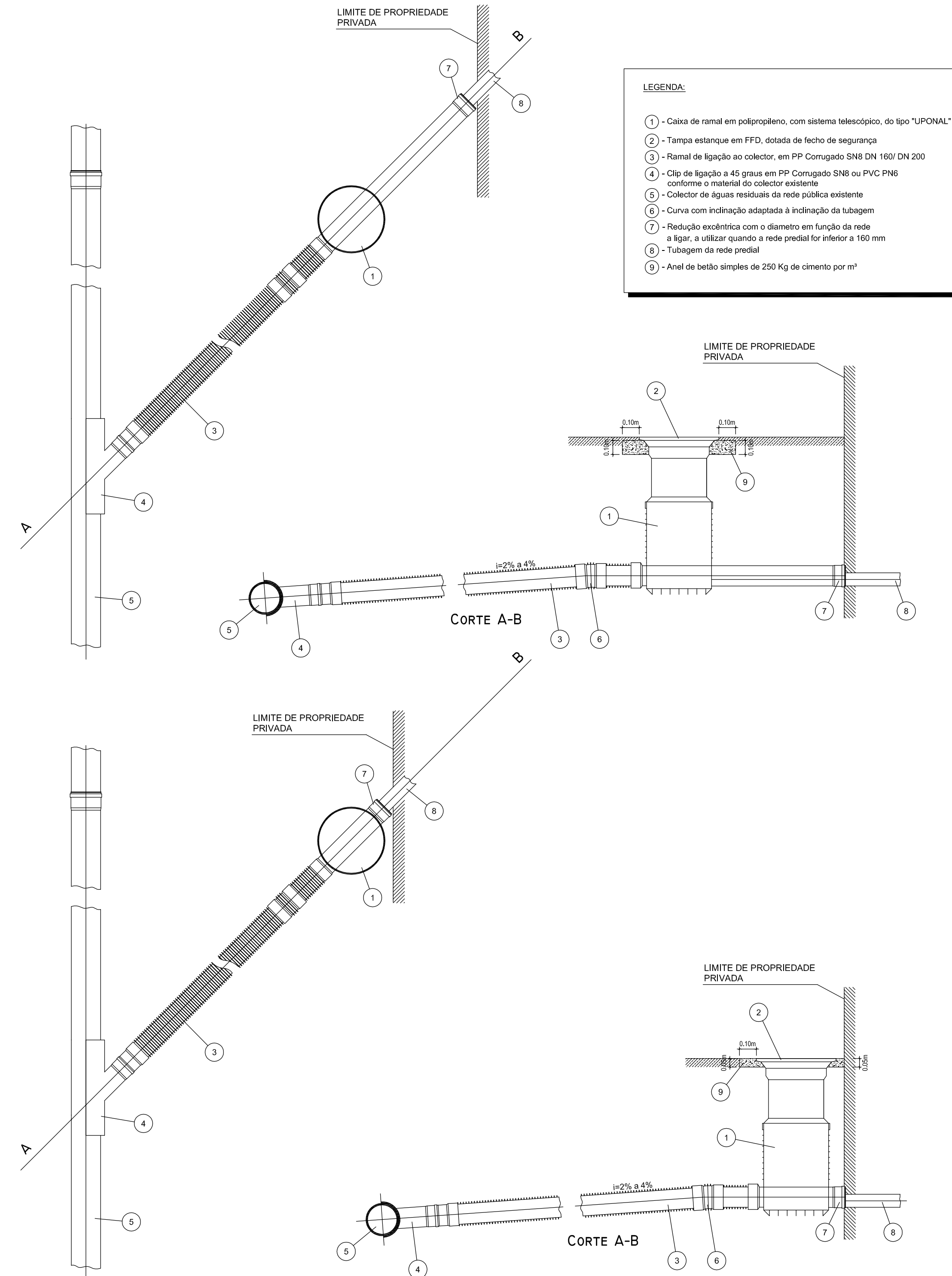


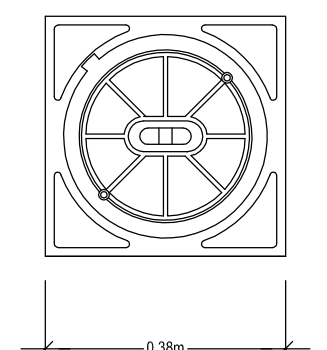
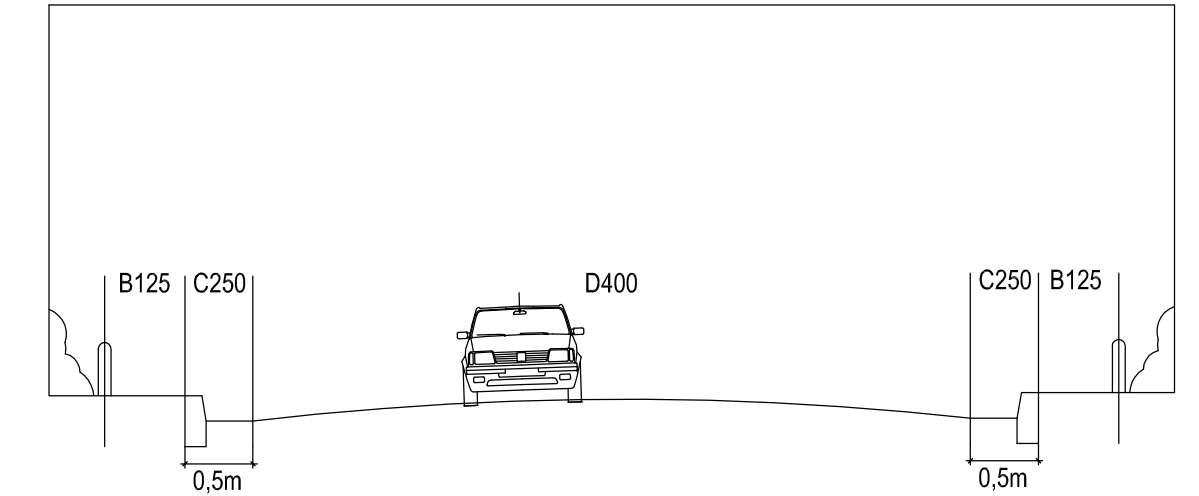
CAIXA E RAMAL DE LIGAÇÃO A COLECTOR PROJECTADO



CAIXA E RAMAL COM LIGAÇÃO A COLECTOR EXISTENTE



NP EN 124 - Correspondência entre zonas de utilização e as classes de resistência



PORMENOR DA TAMPA

NOTAS:

- Profundidade necessária de acordo com a informação da fiscalização
- Nas tampas deverá ser referenciado o nome do fabricante e o ano de fabrico
- A colocação das tampas deverá obedecer às especificações do fabricante

	CAIXA E RAMAL DE LIGAÇÃO		PORMENOR	
	REDE DE ÁGUAS RESIDUAIS DOMÉSTICAS		Fase:	Escalas:
	DESENHO TIPO		SI	ESCALA
	Levantou			
	Projectou			
	Desenhou	Agosto 11	Região Soares	
	Verificou			
	Aprovou			
ETC 0271 R03_CAIXA_E_RAMAL_DE_LIGAÇÃO				