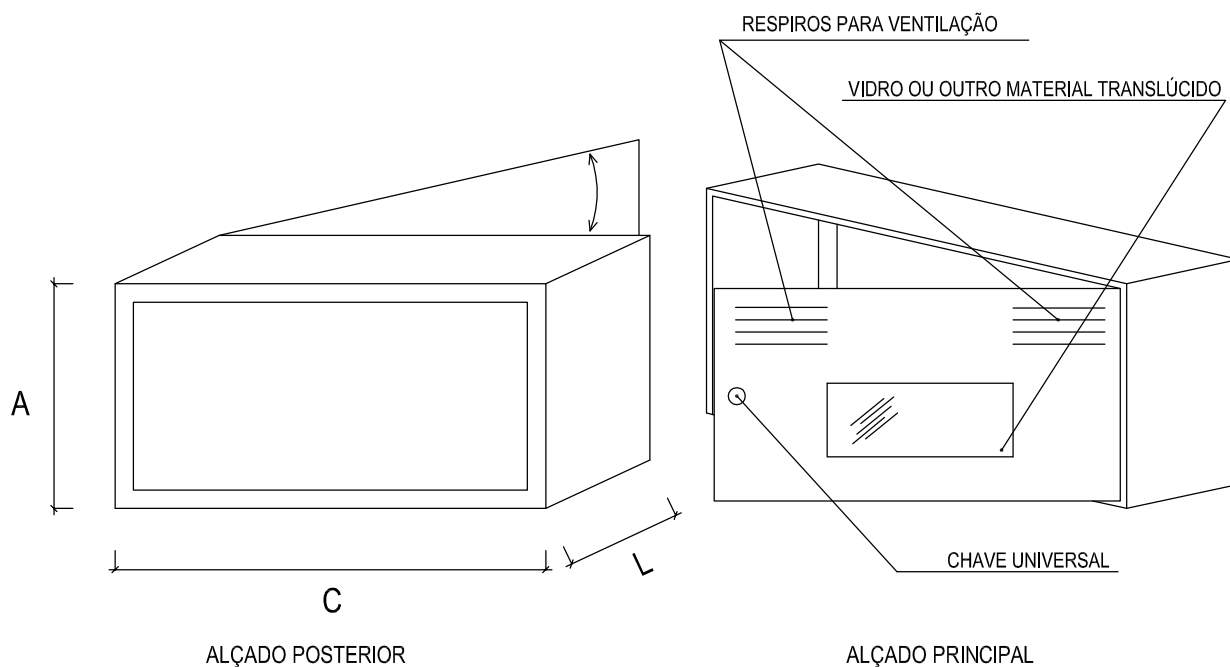


**LEGENDA**

- 1-JOELHOS
- 2-VÁLVULA DE SELAR
- 3-FILTRO
- 4-MANGUITOS
- 5-CONTADOR
- 6-TUBO DE COBRE
- 7-PASSADOR DE ESFERA

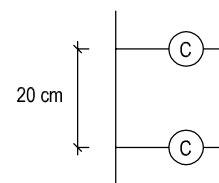
nota: Os acessórios de 1 a 7, com a excepção do contador deverão ser instalados pelo requerente.



**NOTA:**

Medidas com possibilidade de instalação de válvulas redutoras.  
 A caixa do contador deverá ser localizada no alinhamento da torneira de suspensão e terá acesso a partir do arruamento.  
 Quando exista mais de um contador por caixa dever-se-á manter uma distância de 20 cm entre os mesmos.

MEDIDAS DOS CONTADORES INCLUINDO MANGUITO	Medidas Interiores das Caixas dos Contadores		
	C	L	A
CONTADOR DE Ø20mm - 1.5 - 27cm	0.85	0.20	0.40
CONTADOR DE Ø20mm - 2.5 - 30cm			
CONTADOR DE Ø25mm - - 38cm	0.90	0.25	0.40
CONTADOR DE Ø32mm - - 38cm			
CONTADOR DE Ø40mm - - 44cm			
CONTADOR DE Ø50mm - - 42cm	1.00	0.30	0.50
CONTADOR DE Ø65mm -			



**NICHO DE CONTADOR**

**REDE DE ABASTECIMENTO DE ÁGUA**

**PORMENOR**

Fase:		Escalas:	
DESENHO TIPO		S/ ESCALA	
Levantou			
Projectou			
Desenhou	Março 10	Vitor Sousa	<i>[Signature]</i>
Verificou			
Aprovou			

**ETC 0265 R01\_NICHO\_CONTADOR**